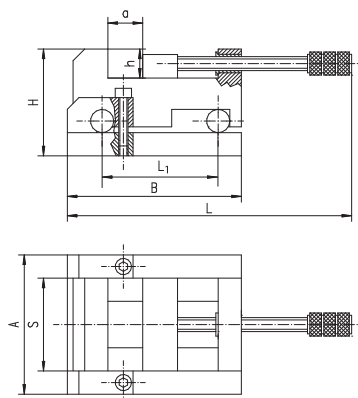


6554

SINUSOWE • UCHYLNE WZDŁUŻNIE
СИНУСНЫЕ • ПРОДОЛЬНЫЕ



Właściwości:

- Możliwość blokowania ustawionego pochylenia
- Dokładne ustawienie kąta pochylenia przy pomocy płytek wzorcowych
- Wałki hartowane i szlifowane z dokładnością do 0,001 mm
- Wykonane ze stali narzędziowej, hartowane i precyzyjnie szlifowane

Zastosowanie:

- Polecane do precyzyjnych prac szlifierskich, frezarskich oraz przy pomiarach

Osobności:

- Możliwość fixacji ustawionego nachylenia
- Tocna установка угла наклона при помощи эталонных пластин
- Валки закалены и отшлифованы с точностью до 0,001 мм
- Изготовлены из легированной инструментальной стали, закалены и прецизионно отшлифованы

Применение:

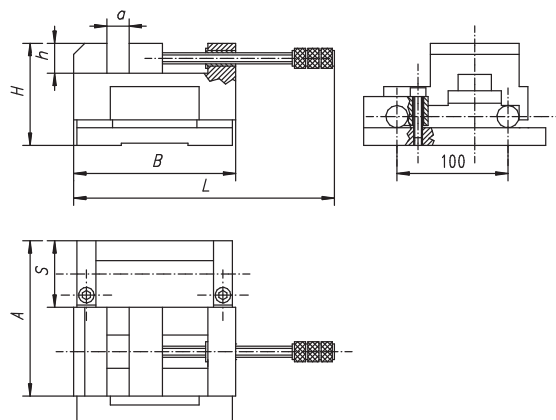
- Предназначены для прецизионных шлифовальных, фрезерных работ, для использования при измерениях

Nr produktu Код продукта	Тип Тип	S	A	B	H	L	L1	a max.	h	[kg] [кг]
326554030800	6554-63	63	103	140	83	215	100	50	20	2,5
326554040000	6554-80	80	120	150	92	216	100	63	25	7,0
326554050100	6554-100	100	144	164	108	243	100	80	32	10,2

Akcesoria • Аксессуары 228-240

6555

SINUSOWE • UCHYLNE POPRZECZNE
СИНУСНЫЕ • ПОПЕРЕЧНЫЕ



Właściwości:

- Możliwość blokowania ustawionego pochylenia
- Dokładne ustawienie kąta pochylenia przy pomocy płytek wzorcowych
- Wałki hartowane i szlifowane z dokładnością do 0,001 mm
- Wykonane ze stali narzędziowej, hartowane i precyzyjnie szlifowane

Zastosowanie:

- Polecane do precyzyjnych prac szlifierskich, frezarskich oraz przy pomiarach

Osobności:

- Możliwość fixacji ustawionego nachylenia
- Tocna установка угла наклона при помощи эталонных пластин
- Валки закалены и отшлифованы с точностью до 0,001 мм
- Изготовлены из легированной инструментальной стали, закалены и прецизионно отшлифованы

Применение:

- Предназначены для прецизионных шлифовальных, фрезерных работ, для использования при измерениях

Nr produktu Код продукта	Тип Тип	S	A	B	H	L	a max.	h	[kg] [кг]
326555040800	6555-80	80	153	146	92	215	63	27	8,55

Akcesoria • Аксессуары 228-240

6554

6555