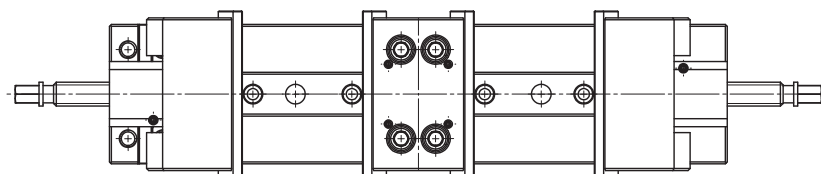
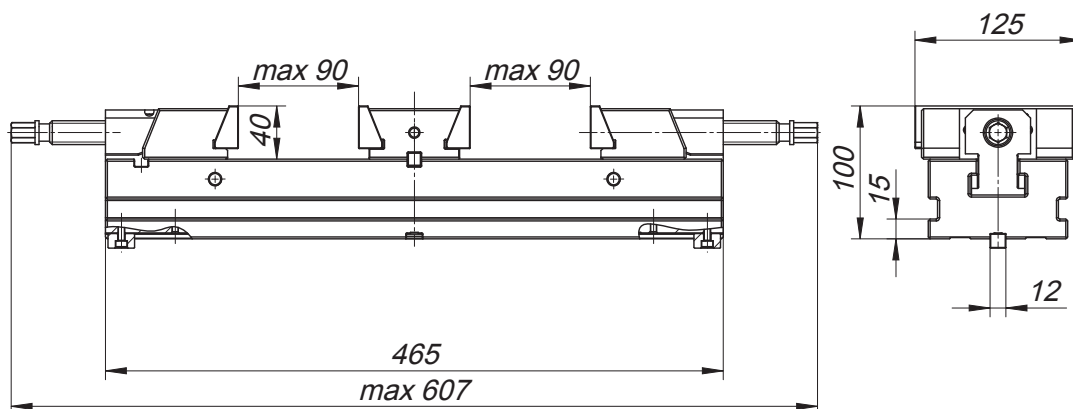
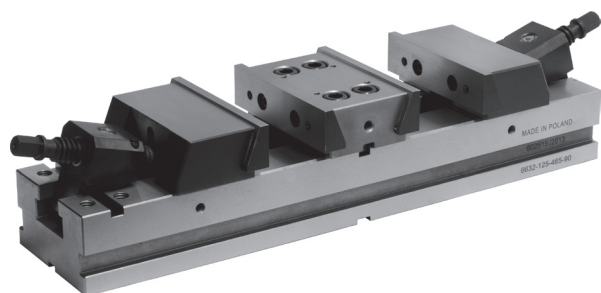


6632

PODWÓJNE MOCOWANIE
 ДВОЙНОЙ СИСТЕМОЙ ЗАЖИМ



Właściwości:

- Szczeka stała odwracalna
- Szczeka ruchoma szybko przestawna, samonastawna (pływająca)
- Możliwość stosowania zamiennych wkładek szczękowych
- Wykonane z wysokogatunkowej stali stopowej, stabilizowane i hartowane

Zastosowanie:

- Przeznaczone do precyzyjnych prac frezarskich i szlifierskich

Wyposażenie standardowe:

- Klucz
- Wpusty ustalające
- Łapy imadła
- Płytkę prowadzącą wahlia

Osobności:

- Obratimая неподвижная губка
- Губка подвижная быстро переставляемая, самоуставляющаяся (плавающая)
- Возможность использования с различными съёмными вставками на губках
- Изготовлены из высококачественной легированной стали, стабилизированы и закалены

Применение:

- Предназначены для прецизионных фрезерных и шлифовальных работ

Стандартная комплектация:

- Ключ
- Шпонки установочные
- Прижимы
- Плавающая направляющая пластина

Nr produktu	Typ	Max. siła mocująca [daN]	[kg]
Код продукта	Тип	Макс. усилие зажима [даН]	[кг]
326632020100	6632-125-465-90	3.000	27,5

Akcesoria • Аксессуары 228-240

Dane techniczne • Техн. характеристики 241-242